



AW Wentylatory osiowe

Niskociśnieniowe wentylatory osiowe ścienna do 39.000 m³/h

- Dostępne z silnikami AC i EC dla 50 i 60Hz
- Montaż w dowolnej pozycji
- Wirnik zoptymalizowany pod względem hałasu i energii

[Więcej szczegółów znajdziesz w naszym katalogu online](#)

Elastyczny

Wentylatory AW **przeznaczone** są do odprowadzania powietrza w **systemach niskociśnieniowych**. Mogą być instalowane w dowolnej pozycji i w sposób zgodny z wymaganiami użytkownika. Dzięki temu wentylatory mogą być stosowane w różnych systemach **komercyjnych i przemysłowych**.

Wydajność

Zoptymalizowany pod względem hałasu wirnik osiowy wraz z **wysokosprawnym** silnikiem z wirującą obudową zostały zaprojektowane tak, by zapewnić **maksymalną wydajność** przy **minimalnym zużyciu energii**.

Cechy

Budowa

Kwadratowa płyta ścienna wykonana jest ze stali ocynkowanej z powłoką proszkową w kolorze RAL9005.

Typoszereg z silnikami AC, wielkości **200-630** dostarczane są z **kratką ochronną wlotu**, a wielkości **710-1000 bez kratki** ochronnej wlotu.

Cały typoszereg z silnikami EC jest dostarczany z **kratką ochronną** na wlocie.

W zależności od modelu wentylatory wyposażone są w zewnętrzną **skrzynkę zaciskową** o stopniu ochrony **IP44, IP54 lub IP55**.

Wirnik

W wentylatorach AW zastosowano **wirniki osiowe**. Są one wykonane ze **stali powlekanej**, materiału **kompozytowego** lub **aluminium**. Są **wyważone** dynamicznie i sparowane z odpowiednimi silnikami z wirującą obudową.

Silnik

W zależności od modelu wentylatory AW wyposażone są w silniki **AC** lub **EC** z wirującą obudową. Większość silników jest przystosowana również do pracy z częstotliwością **60Hz**.

Ochrona silnika

Wielkości **200-300** z silnikami **AC** są dostępne z **wbudowanym** zabezpieczeniem termicznym z ręcznym (elektrycznym) resetem.

Wielkości **200-1000** z silnikami **AC** są dostępne z fabrycznie podłączonym zintegrowanym **termokontaktem** z przewodami do podłączenia zewnętrznego **urządzenia zabezpieczającego silnik**.

Modele z silnikami **EC** mają **zintegrowane** elektroniczne zabezpieczenie **termiczne**, w tym **zabezpieczenie przed zablokowaniem wirnika i soft start**.

Sterowanie

Silniki **EC** mogą być sterowane za pomocą zewnętrznego **sygnału 0-10V**.

W **zależności od modelu**, wentylatory z **silnikiem EC** wyposażone są również w komunikację **ModBus** lub **sygnalizację alarmu**.

Silniki **AC** mogą być sterowane za pomocą **5-stopniowego, bezstopniowego** regulatora prędkości lub **przetwornicy częstotliwości z filtrem sinus**.

Instalacja

Wentylatory AW mogą być instalowane w **dowolnej pozycji** na **ścianie** lub **suficie** w **pomieszczeniach zamkniętych**.

Dane techniczne

Dane nominalne

| | | |
|---|------------|-------------------|
| Napięcie (nominalne) | 230 | V |
| Częstotliwość | 50 | Hz |
| Zasilanie | 1~ | |
| Moc pobierana (P1) | 106 | W |
| Moc wejściowa kW | 0.106 | kW |
| Prąd pobierany | 0.48 | A |
| Prędkość obrotowa | 2095 | rpm |
| Przepływ powietrza | maks. 1516 | m ³ /h |
| Przepływ powietrza (przy maks. sprawności) | 1516 | m ³ /h |
| Pojemność kondensatora | 3 | µF |
| Maks. temp. przetwarzanego powietrza | maks. 80 | °C |
| Maks. temp. przetwarzanego powietrza przy regulacji obrotów wentylatora | 80 | °C |
| Moc silnika | M | |

Stopień ochrony / Klasyfikacja

| | |
|-------------------------|------|
| Stopień ochrony, silnik | IP54 |
| Klasa izolacji | F |

Zgodność danych z ErP

| | |
|----------------|-----------------|
| Zgodność z ErP | Nie dotyczy ErP |
|----------------|-----------------|

Wymiary i masa

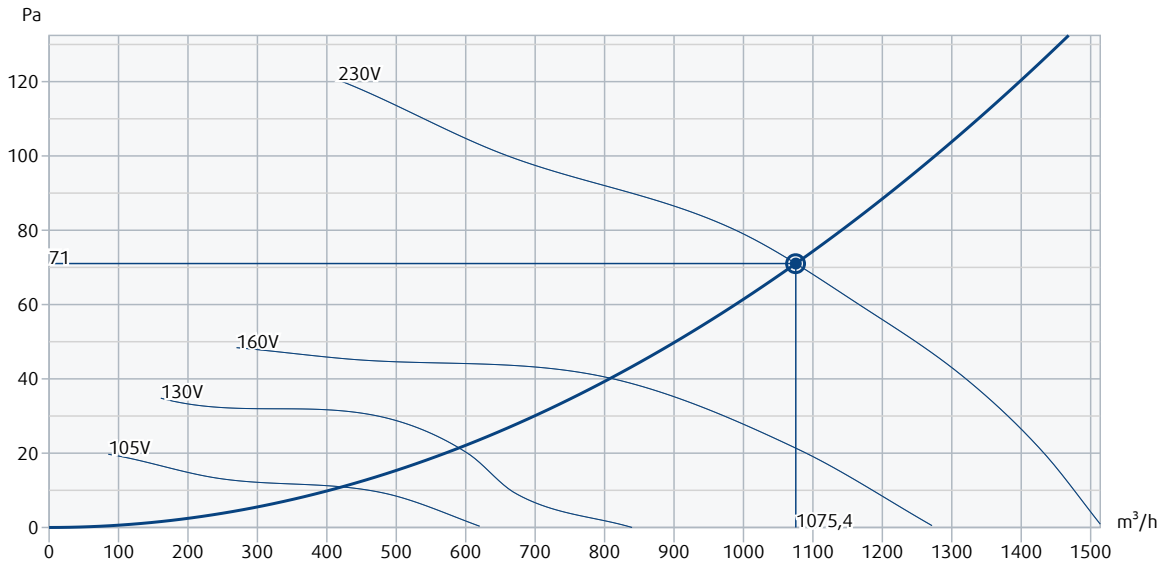
| | | |
|------|-----|----|
| Masa | 4.5 | kg |
|------|-----|----|

Inne

| | |
|-------------|----|
| Typ silnika | AC |
|-------------|----|

Charakterystyka

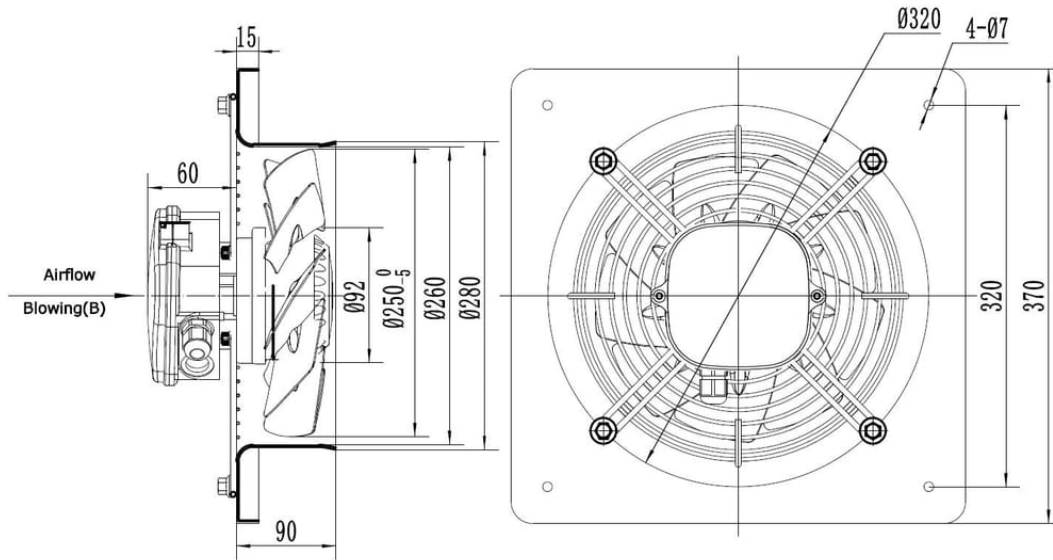
Charakterystyka



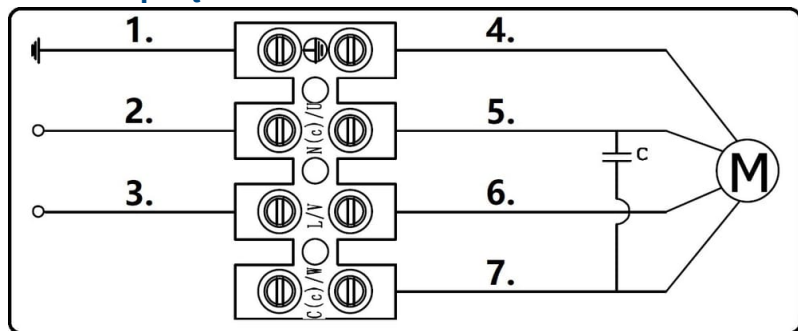
Dane hydrauliczne

| | |
|-------------------------------------|---------------|
| Wymagany przepływ powietrza | 1075 m³/h |
| Wymagane ciśnienie statyczne | 71 Pa |
| Przepływ powietrza w punkcie pracy | 1075 m³/h |
| Ciśnienie statyczne w punkcie pracy | 71 Pa |
| Gęstość powietrza | 1,204 kg/m³ |
| Moc | 94,0 W |
| Prędkość obrotowa | 2447 rpm |
| Prąd | 0,41 A |
| SFP | 0,315 kW/m³/s |
| Napięcie zasilania | 230 V |

Wymiary



Schemat połączeń



1. = PE Żółto zielony

2. = N

3. = L

4. = PE Żółto zielony

5. = N Czarny

6. = L Brązowy

7. = Z Niebieski

Dokumentacja

- 281423_AW_250E2-C_SOUND_DATA.PDF
- Deklaracja AW_C_002_2023
- Manual Axial fan AW-C_en_003.pdf